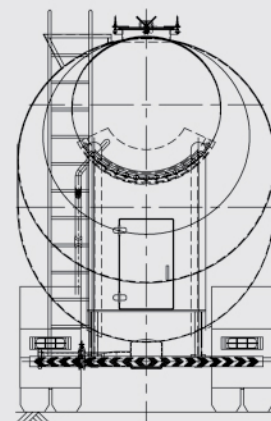
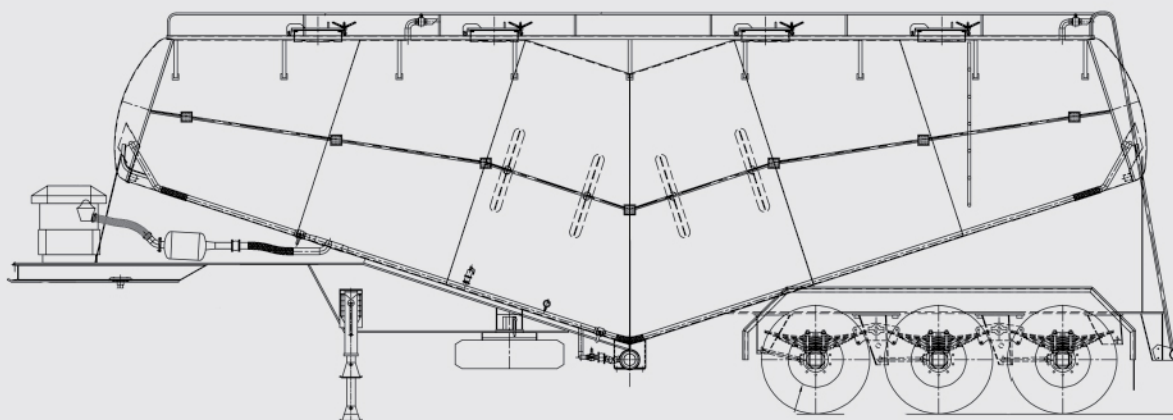




CEMENT BULKER SEMI TRAILER 60T



CAPACITY	
CAPACITY	51 CBM
OVERAL MEASUREMENTS	
LENGTH	12800 MM
WIDTH	2850 MM
HEIGHT	4450 MM
WEIGHTS	
TARE WEIGHT	16500 KG

CEMENT BULKER SEMI TRAILER

SPECIFICATIONS

Tanker/Chassis	Tanker is made of a self-supporting design, reinforced with two fabricated longitudinal beams of A36 / S275 Jr or equivalent. All other pressed steel channels / plates of Grade A36 / S275Jr or equivalent.	تتمتع ناقلة الاسمنت بتصميم ذاتي الدعم. مدعومة بحزم طويلة مصنعة من جبرين من أفضل أنواع الحديد ST 52-3 مثبتة ببعضها البعض بطريقة لحام قوية ومتناوبة، والمقطع الأخرى مصنعة من الحديد ST 37-2.	الشاصيه
Shell / Cone / Ends	8mm / 6mm / 6mm plate	صفحة حديدية 8 ملم , 6 ملم , 6 ملم.	القشرة / المخروط / الأطراف
Manhole	4 Nos. Manhole covers of 450 mm diameter, loading through manhole.	عدد 4 - عطاء فتحة بقطر 450 مم. يتم التحميل من خلال الفتحة.	الفتحة العلوية
Loading	Through Top Manhole.	يتم التحميل من خلال فتحة السقف العلوية.	التحميل
Outlet/Discharge	4" outlet on both sides with 4" diameter pipe and a butterfly valve at The bottom of tank with Storz-A coupling & dust cap.	مخرج 4 بوصة على كلا الجانبين مع أنبوب بقطر 4 بوصة وصمام فراشة في الجزء السفلي من الخزان مع اقتران Storz - A وعطاء غبار.	مخرج / تصريف
Operating pressure	2 bar	2 بار.	ضغط التشغيل
Pneumatic pressure	2.6 bar	2.6 بار.	ضغط هوائي
Aeration System	Aeration system with aluminium strip & canvas hose for Fluidization of content & ease of discharge.	نظام تهوية مع شريط ألومنيوم وخرطوم قماش للمصنع المحتوى ومهولة التفريغ.	نظام التهوية
Safety equipment	The bulker will be fitted with: -Air pressure gauge -Safety release valve The above is fitted on aeration line.	سيتم تجهيز الناقلة بما يلي: مقياس ضغط الهواء. صمام امان. يتم تركيب المعدات المذكورة اعلاه على خط التهوية.	معدات السلامة
Axle/Suspension	3 x 16 Tons Mechanical overslung suspension axle- Wide track. BPW German or as per customer request.	12 x 3 طن. محور التعليق الميكانيكي المتتلي، عرض المسار الطبيعي. المحاور BPW الماني او حسب طلب الزبون.	محاور الدوران
Tyres	12+1 nos. 1200 R 24" tyres.	عدد 12 + 1 إطارات R 1200 24 بوصة.	الإطارات
Rims	12+1 nos. 8.50 x 24" Three parted / Disc rims	عدد 12 + 1 8.50 x 24 بوصة ثلاث جنوط منفصلة / قرصية	العجلات
Power Pack	Air Compressor operated by diesel engine.	ضخايع هواء يعمل بمحرك ديزل.	حزمة الطاقة
Brakes	Wabco® or Knorr®(Germany) Twin line airbrakes, acting on all wheels with 'S' cam actuation. -Two double acting diaphragm brake chambers on rear two axles. -Service & Emergency Relay valves -Automatic load sensing valve -Air reservoir - Manual parking brake	مكابح اسطوانية مبطنة تعمل على كل العجلات المزودة بنظام تشغيل "S". (الماركة Wabco / Knorr او ما يعادلها) • حجرتي فرامل ريقية بنشاء واحد لكل محور دوران، • صمامات مرحلة للختمة واحتياطية. • صمام الاستعمال الآلي بالحمل. • خزان هواء. • فرامل وقوف يدوية. • فرامل إنزال ميكانيكية ذات سرعتين Jost / SAF او ما يعادلها.	المكابح
Landing gear	Two speed mechanical Heavy duty landing legs. SAF (Sauer) / Equi.	قطر 3.5 بوصة Jost/SAF وفق معيار SAE (الماليه). قابلة للتبديل إلى بوصتين.	ترس الهبوط
King pin	Jost / SAF (Germany) 3 1/2" dia. to SAE standard, Interchangeable to 2"	وصلة تحرير ذات 7 اتجاهات، ضوئان خلفيان بقوة 24 فولت يشتمل كل ضوئ على مصباح خلفي ومصباح للترامل وإشارات انعطاف مزودة بمصباح. عالية الكثافة من ن Aspock® أو مصابيح مساوية لها.	النظام الكهربائي
Electrics	7 way quick release connector, Pair of 24 volts rear light units, comprising tail light, brake and signal lights fitted with high intensity bulbs Aspock or equivalent. - 7 nos. Side markers on either side. -Registration plate lamps. - Triangular reflectors at rear. - Reverse light with horn. - 1 No. Rotating Beacon	• عدد 7 _ مصابيح تحديد جانبي على كلا الجانبين. • مصابيح لوحة التسجيل. • عاكسات ثلاثية في الخلف. • ضوئ خلفي وبنوق. • ضوئ اشارة في الخلف. المعالجة السطحية _ مسفوح بالحجر الرملي الخشن وفق معيار S.A.2.5 (حسب المعايير السويدية).	نظام الطلاء
Painting System	Surface treatment - Grit blasted to S.A.2.5 (Swedish std) Internal : No coating External: Two coats of epoxy primer and top Coat of high gloss Polyurethane finish paint in single colour. (Customer to Specify RAL Code).	يدون طلاء. طبقتين من طلاء الايبوكسي التي بالترتك تلونها طبقة نهائية من طلاء البولي يوريثين عالي اللمعان احادي اللون. (اللون حسب اختيار العميل).	داخلي خارجي
Accessories	- Mudguards with Rubber Mudflaps - Winch type Spare wheel carrier- 1no. - Reflecting sign at the rear (Yellow and Black) - GI Grating Catwalk at full length at top and access ladder at rear. - Fixed Side rail same height of ladder on side of walkway. - Toolbox without tools.- 1no. - Hoses – Nil. U Clamps for hoses will be provided.	- واقيات الطين مع اللوحات المطبعية. - عدد 1 - حامل عجلة احتياطية من نوع الونش. - علامة عكسة في الخلف (الأسفر وأسود) - GI معر شبكي بطول كامل في الأعلى وسلم الوصول في الخلف. - درابزين جانبي ثابت بنفس ارتفاع السلم على جانب المعشى. - عدد 1 - صندوق الأدوات بدون أدوات. - خراطيم - لا يوجد. سيتم توفير المشابك U للخراطيم.	الملحقات